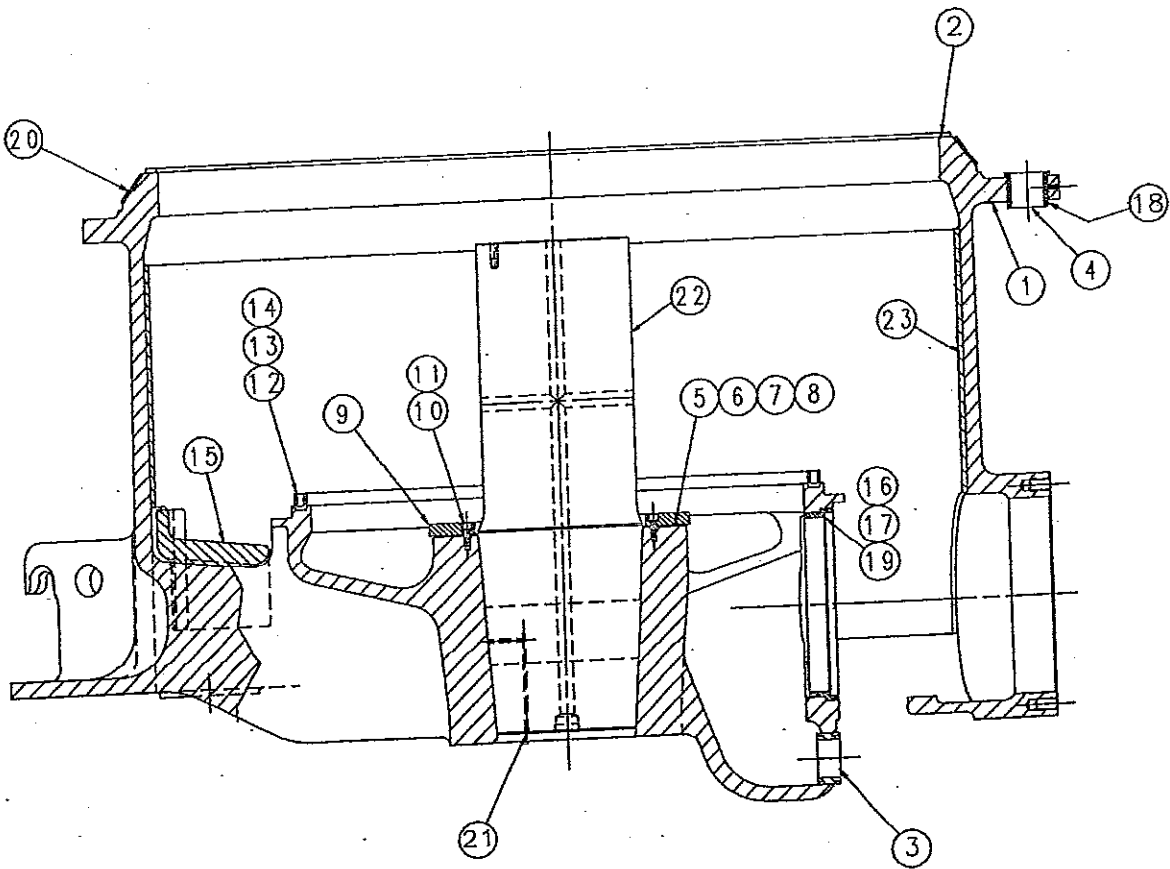


1093050142

**MAIN FRAME ASSEMBLY
GEHÄUSE
PÄÄRUNGON KOKOONPANO**

**ENSEMBLE BÂTI
CONJUNTO BASTIDOR
CONJ. DA CARACAÇÁ PRINCIPAL**



710 93050142 DWG 02



Spare Parts Book Catalogue des pièces de rechange
 Ersatzteilbuch Manual de repuestos
 Varaosakirja Catálogo de peças de reposição

1093050142

MAIN FRAME ASSEMBLY
 GEHÄUSE
 PÄÄRUNGON KOKOONPANO

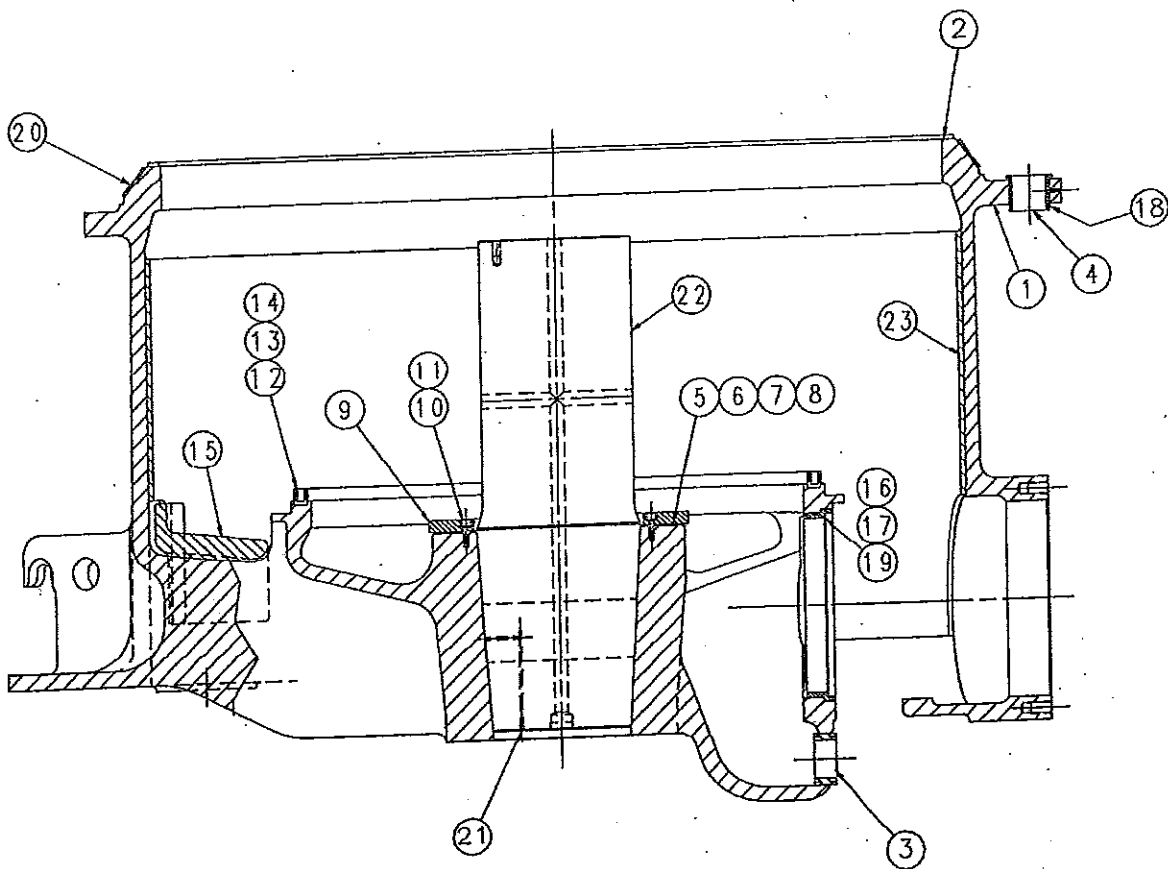
ENSEMBLE BATI
 CONJUNTO BASTIDOR
 CONJ. DA CARACAÇÀ PRINCIPAL

| ITEM REF. VIITE | PCS NBRE KPL | PART NO/NO ART. TEIL/PARTEN ^o OSA/CÓDIGO DA PEÇA | DESCRIPTION BENENNUNG NIMITYS | DESIGNATION DESCRIPCIÓN DESCRICÃO | NOTES BEMERK/NOTA HUOM. |
|-----------------|--------------|---|--|--|-------------------------|
| 1 | 1 | 1033785562 | MAIN FRAME GEHÄUSE PÄÄRUNKO | BATI PRINCIPAL BASTIDOR PRINCIPAL CARCA PRINCIPAL | |
| 2 | 4 | 1064668566 | PROTECTION PLATE SCHUTZ SUOJALEVY | PROTECTION PROTECCION PLACA DE PROTEO | |
| 3 | 1 | N70002902 | ADAPTER ADAPTER ADAPTERI | ADAPTATEUR ADAPTADOR ADAPTADOR | |
| 4 | 6 | 1022139802 | BUSHING BÜCHSE HOLKKI | BAGUE BOQUILLA BUCHA | |
| 5 | 1 | 1070589817 | SHIM AUFHÄNGUNG SOVITUSVÄLILEVY | CALE SUSPENSIN CALO | |
| 6 | 1 | 1070589815 | SHIM AUFHÄNGUNG SOVITUSVÄLILEVY | CALE SUSPENSIN CALO | |
| 7 | 1 | 1070589813 | SHIM AUFHÄNGUNG SOVITUSVÄLILEVY | CALE SUSPENSIN CALO | |
| 8 | 1 | 1070589811 | SHIM AUFHÄNGUNG SOVITUSVÄLILEVY | CALE SUSPENSIN CALO | |
| 9 | 1 | 1057605167 | LOWER THRUST BEARING DRUCK SCHEIBE PAINELAAKRI, ALEMPI | ROND. INFER. DE BUTEE ARANDELA INFERIOR DE TOPE MANCAL DE APOIO INFERIOR | |
| 10 | 6 | 7001631114 M14-NFE25.511 | WASHER UNTERLEGSCHBEIBE ALUSLAATTA | RONDELLE ARANDELA ARRUELA | |
| 11 | 6 | N01540213 ISO4762-M14X35-12.9 | SOCKET HEAD CAP SCREW SCHRAUBE KOLOKANTARU, KANNALLA | VIS 6 PANS CREUX TORNILLO HEXAG. HUECO PARAFUSO CABEA SOQUETE | |
| 12 | 1 | 1063518950 | GLAND RING WELLENDICHTRING TIIVISTYSRENGAS, PEHMEA | JOINT ETANCHEITE JUNTA DE ESTANQUEIDAD ANEL PARA CILINDRO | |
| 13 | 1 | 7008010103 7838/737 | ACTIVATOR KLEBSTOFFHAERTER KATALYTTI | ACTIVATEUR ACTIVADOR ATIVADOR | |
| 14 | 1 | 7008010102 3830/329 | GLUE KLEBSTOFF LIIMA | COLLE PEGANTE COLA | |
| 15 | 3 | 1038069595 | ARM GUARD SCHLISSAUSKLEIDUNG ARMIN SUOJAN | BLINDAGE DE BRAS PROTECC. DE BRAZOS PROTEO DO BRAO | |
| 16 | 1 | 7008010050 3826/317 | GLUE KLEBSTOFF LIIMA | COLLE PEGANTE COLA | |
| 17 | 1 | 7008010051 7864/FRAMBT 747 | ACTIVATOR KLEBSTOFFHAERTER KATALYTTI | ACTIVATEUR ACTIVADOR ATIVADOR | |
| 18 | 6 | N01602100 | EXCENT. RETAINING RING SEGBERRING EPÄKESKEI, PIDÄTINRENGAS | CIRCLIPS EXTERIEUR ANILLO ELASTICO ANEL ELSTICO DO EXCNTRI. | |
| 19 | 1 | 1063915542 | FRAME RING BRENNRING RUNKO RENGAS | FRETTE ZUNCHO ANEL DA CARCA | |

1093050142

**MAIN FRAME ASSEMBLY
GEHÄUSE
PÄÄRUNGON KOKOONPANO**

**ENSEMBLE BÂTI
CONJUNTO BASTIDOR
CONJ. DA CARACAÇA PRINCIPAL**



710 93050142 DWG 02



Spare Parts Book Catalogue des pièces de rechange
 Ersatzteilbuch Manual de repuestos
 Varaosakirja Catálogo de peças de reposição

1093050142

**MAIN FRAME ASSEMBLY
 GEHÄUSE
 PÄÄRUNGON KOKOONPANO**

**ENSEMBLE BATTI
 CONJUNTO BASTIDOR
 CONJ. DA CARACAÇA PRINCIPAL**

| ITEM REF. VIIIIE | PCS NBRE KPL | PART NO/NO ART. TEIL/PARTEN° OSA/CÓDIGO DA PEÇA | DESCRIPTION BENENNUNG NIMITYS | DESIGNATION DESCRIPCIÓN DESCRICÃO | NOTES BEMERK/NOTA HUOM. |
|------------------|--------------|---|--|---|-------------------------|
| 20 | 1 | 1048516296 | LINER VERKLEIDUNGSBLECH VUORAUUSLEVY | BLINDAGE FORRADOR REVESTIMENTO | |
| 21 | 1 | 1002098744 | PLUG PROFFEN TULPPA | BOUCHON / PRISE TAPON BUJO | |
| 22 | 1 | 1068867278 | MAIN SHAFT BRECHERWELLE KARA-AKSELI | AXE DE ROTATION EJE PRINCIPAL EIXO PRINCIPAL | |
| 23 | 1 | N21900353 | MAIN FRAME LINER SCHLEISSAUSKLEIDUNG PÄÄRUNGON KULUTUSLEVY | BLINDAGE DE BATTI FORRO BASTIDOR REVEST. CARCAA PRINCIPAL | |