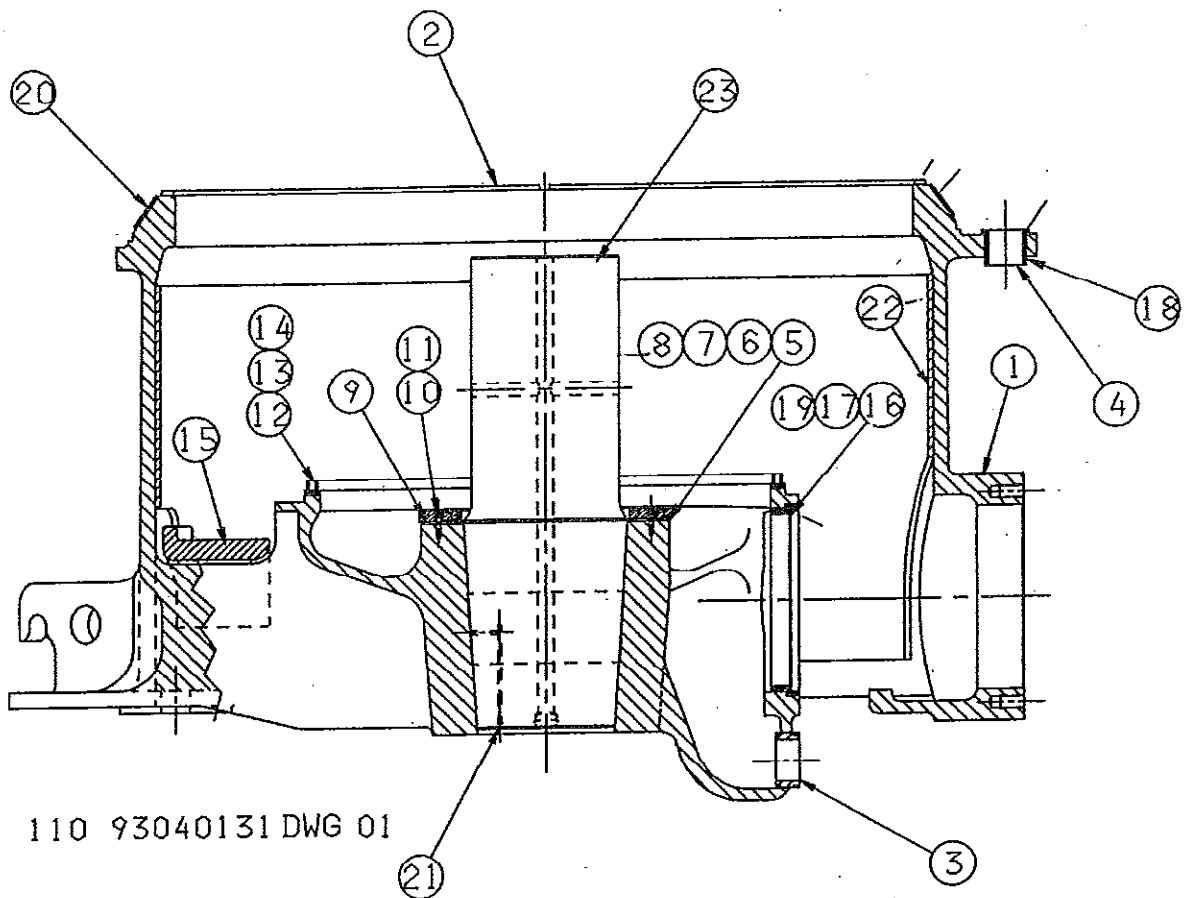


1093040131

MAIN FRAME ASSEMBLY
GEHÄUSE
PÄÄRUNGON KOKOONPANO

ENSEMBLE BÂTI
CONJUNTO BASTIDOR
CONJ. DA CARACAÇA PRINCIPAL





Spare Parts Book Catalogue des pièces de rechange
 Ersatzteibuch Manual de repuestos
 Varaosakirja Catálogo de peças de reposição

1093040131					
MAIN FRAME ASSEMBLY GEHAEUSE PÄÄRUNGON KOKOONPANO			ENSEMBLE BATI CONJUNTO BASTIDOR CONJ. DA CARACAÇA PRINCIPAL		
ITEM REF. VIITE	PCS NBRE KPL	PART NO/NO ART. TEIL/PARTE N° OSA/CÓDIGO DA PEÇA	DESCRIPTION BENENNUNG NIMITYS	DESIGNATION DESCRIPCIÓN DESCRICÃO	NOTES BEMERK/NOTA HUOM.
1	1	1033781830	MAIN FRAME GEHAEUSE PÄÄRUNKO	BATI PRINCIPAL BASTIDOR PRINCIPAL CARCAA PRINCIPAL	
2	4	1064668564	PROTECTION PLATE SCHUTZ SUOJALEVY	PROTECTION PROTECCION PLACA DE PROTEO	
3	1	N70002902 4	ADAPTER ADAPTER ADAPTERI	ADAPTATEUR ADAPTADOR ADAPTADOR	
4	6	1022133692	BUSHING BÜCHSE HOLKKI	BAGUE BOQUILLA BUCHA	
5	1	1070589788	SHIM AUFHÄNGUNG SOVITUSVÄLILEVY	CALE SUSPENSIN CALO	
6	1	1070589786	SHIM AUFHÄNGUNG SOVITUSVÄLILEVY	CALE SUSPENSIN CALO	
7	1	1070589784	SHIM AUFHÄNGUNG SOVITUSVÄLILEVY	CALE SUSPENSIN CALO	
8	1	1070589782	SHIM AUFHÄNGUNG SOVITUSVÄLILEVY	CALE SUSPENSIN CALO	
9	1	1057605172	LOWER THRUST BEARING DRUCK SCHEIBE PAINELAAKERI, ALEMPI	ROND. INFER. DE BUTEE ARANDELA INFER. DE TOPE MANCAL DE APOIO INFERIOR	
10	6	1003086066 M10	RIBBED LOCK WASHER SPRENGRING URALUKKOALUSLAATTA	RONDELLE RESSORT ARANDELA MUELLE ARRUELA DE PRESSO	
11	6	7001540156 M10.3230-12.9-ZIN-NFE27.161- NFE20.014-NFE27.005-N	SOCKET HEAD CAP SCREW SCHRAUBE KOLOKANTARU., KANNALLA	VIS 6 PANS CREUX TORNILLO HEXAG. HUECO PARAFUSO CABEA SOQUETE	
12	1	1063518943	SEAL RING DICHTUNGSRING TIIVISTERENGAS	ANNEAU D'ETANCHEITE ANILLO SELLADOR ANEL DE VEDAO	
13	1	7008010103 7838 / 737	ACTIVATOR KLEBSTOFFHAERTER KATALYTTI	ACTIVATEUR ACTIVADOR ATIVADOR	} Kit 108493 } 1004590348
14	1	7008010102 3830 / 329	GLUE KLEBSTOFF LIMA	COLLE PEGANTE COLA	
15	3	1038067401	ARM GUARD SCHLEISSAUSKLEIDUNG ARMIN SUOJAN	BLINDAGE DE BRAS PROTECC. DE BRAZOS PROTEO DO BRAO	
16	1	7008010050 3826 / 317	GLUE KLEBSTOFF LIMA	COLLE PEGANTE COLA	-Change to 1004826366
17	1	7008010051 7854 / FRAMET 747	ACTIVATOR KLEBSTOFFHAERTER KATALYTTI	ACTIVATEUR ACTIVADOR ATIVADOR	-change to 1004816298
18	6	N01602095	EXCENT. RETAINING RING SEEGERRING EPÄKESKEINEN PIDÄTINREN.	CIRCLIPS EXTERIEUR ANILLO ELASTICO ANEL ELSTICO DO EXCNR.	
19	1	1063915541	FRAME RING BRENNRING RUNKO RENGAS	FRETTE ZUNCHO ANEL DA CARCAA	



Spare Parts Book Catalogue des pièces de rechange
 Ersatzteilbuch Manual de repuestos
 Varaosakirja Catálogo de peças de reposição

1093040131 MAIN FRAME ASSEMBLY ENSEMBLE BATI GEHAEUSE CONJUNTO BASTIDOR PÄÄRUNGON KOKOONPANO CONJ. DA CARACAÇA PRINCIPAL					
ITEM REF. VIITE	PCS NBRE KPL	PART NO/NO ART. TEIL/PARTE N° OSA/CÓDIGO DA PEÇA	DESCRIPTION BENENNUNG NIMIITYS	DESIGNATION DESCRIPCIÓN DESCRICÃO	NOTES BEMERK/NOTA HUOM.
20	1	1048516272	LINER VERKLEIDUNGSBLECH VUORAUUSLEVY	BLINDAGE FORRADOR REVESTIMENTO	
21	1	1002098744	PLUG PROPFEN TULPPA	BOUCHON / PRISE TAPON BUJO	
22	1	N21900352	MAIN FRAME LINER SCHLEISSAUSKLEIDUNG PÄÄRUNGON KULUTUSLEVY	BLINDAGE DE BATI FORRO BASTIDOR REVEST. DA CARCA. PRINCIP.	
23	1	1068863509	MAIN SHAFT BRECHERWELLE KARA-AKSELI	AXE DE ROTATION EJE PRINCIPAL EIXO PRINCIPAL	