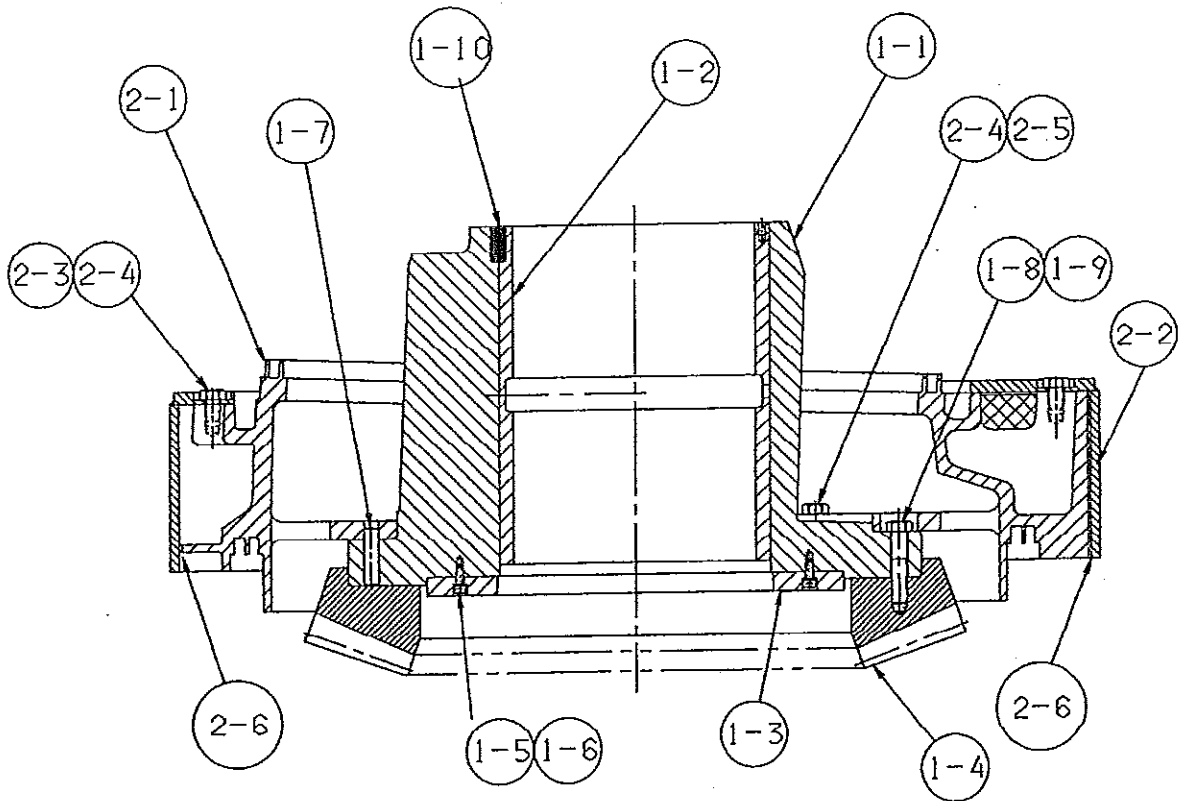


7090228301

ECCENTRIC ASSEMBLY  
EXZENTER  
EPÄKESKO, KOKOONPANO

ENSEMBLE EXCENTRIQUE  
CONJUNTO EXCÉNTRICO  
CONJUNTO DO EXCÊNTRICO



170 9022 8301 DWG



Spare Parts Book Catalogue des pièces de rechange  
 Ersatzteibuch Manual de repuestos  
 Varaosakirja Catálogo de peças de reposição

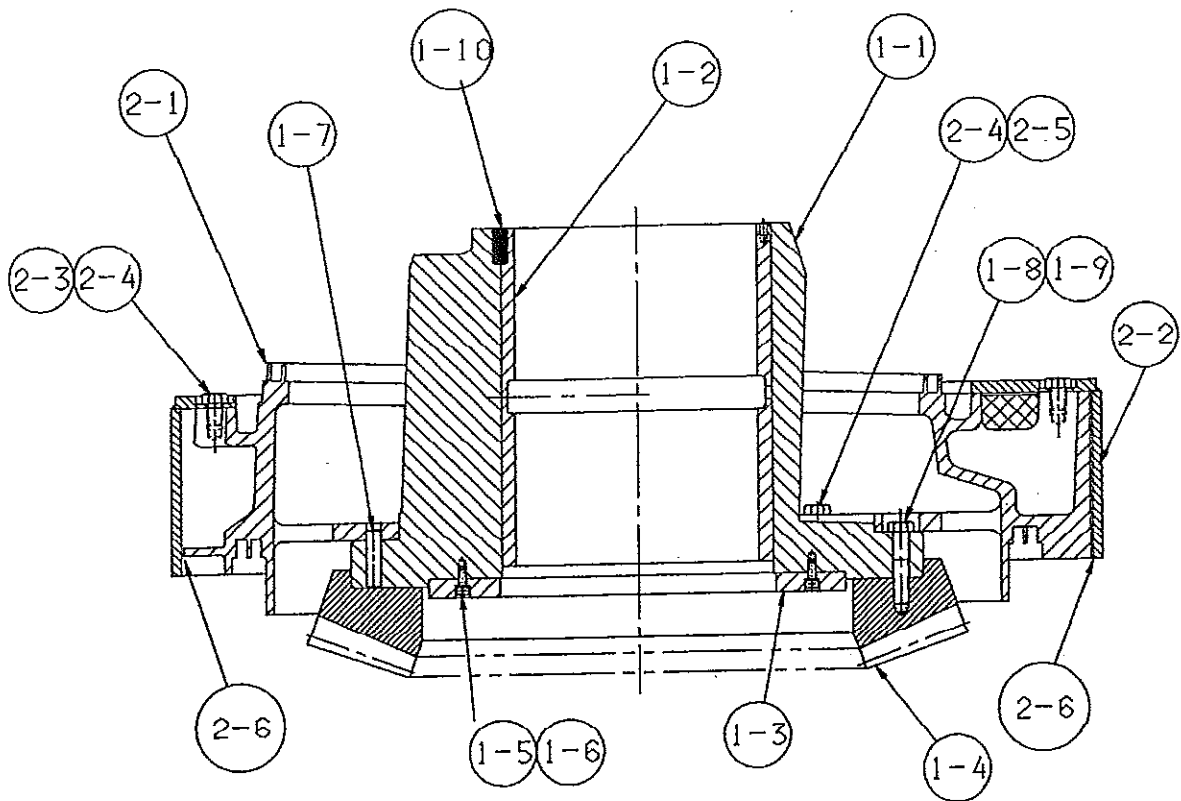
<b>7090228301</b>	<b>ECCENTRIC ASSEMBLY</b> <b>EXZENTER</b> <b>EPÄKESKO, KOKOONPANO</b>	<b>ENSEMBLE EXCENTRIQUE</b> <b>CONJUNTO EXCÉNTRICO</b> <b>CONJUNTO DO EXCÊNTRICO</b>
-------------------	---	--

ITEM REF. VIITE	PCS NBRE KPL	PART NO/NO ART. TEIL/PARTE N° OSA/CÓDIGO DA PEÇA	DESCRIPTION BENENNUNG NIMI/TYS	DESIGNATION DESCRIPCIÓN DESCRICÃO	NOTES BEMERK/NOTA HUOM.
1	1	1093045000	ECCENTRIC EXZENTER EPÄKESKO	EXCENTRIQUE EXCENTRICO EXCENTRICO	
2	1	7090228112	COUNTERWEIGHT ASSY GEGENGEWICHT VASTAPAINO, KOKOONPANO	ENSEMBLE BALOURD CONJUNTO DESEQUILIBRIO CONJUNTO DO CONTRAPESO	<i>war</i>

1093045000

ECCENTRIC  
EXZENTER  
EPÄKESKO

EXCENTRIQUE  
EXCENTRICO  
EXCÊNTRICO



170 9022 8301 DWG

1093045000					
		ECCENTRIC EXZENTER EPÄKESKO	EXCENTRIQUE EXCENTRICO EXCÊNTRICO		
ITEM REF. VIITE	PCS NBRE KPL	PART NO/NO ART. TEIL/PARTE N° OSA/CÓDIGO DA PEÇA	DESCRIPTION BENENNUNG NIMITTYS	DESIGNATION DESCRIPCIÓN DESCRICÃO	NOTES BEMERK/NOTA HUOM.
1	1	1031136180	ECCENTRIC EXZENTER EPÄKESKO	EXCENTRIQUE EXCENTRICO EXCÊNTRICO	123353
2	1	1022074069	ECCENTRIC BUSHING EXZENTERBÜCHSE EPÄKESKOHOLKKI	PALIER EXCENTRIQUE BOQUILLA EXCENTRICA BUCHA DO EXCÊNTRICO	112039
3	1	1057605169	UPPER THRUST BEARING LAGER PAINELAAKERI, YLEMPI	ROND. SUPER. D'EXCENTRI. PLACA SUPER.APOYO MANCAL DE APOIO SUPRI.	118511
4	1	1036803301	DRIVER GEAR KRANZ OHNE VERZÄHNUNG KÄYTTÖHAMMASPYÖRÄ	COURONNE CORONA COROA ACIONADORA	143867
5	6	1003766291 M10.25x25-12.9-ZIN-NFE27.161- NFE03.014-NFE27.055-N	SOCKET HEAD CAP SCREW SCHRAUBE KOLOKANTARU. KANNALLA	VIS 6 PANS CREUX TORNIL. HEXAG. HUECO PARAFUSO CABEA SOQUETE	108460
6	6	1003086066 M10	RIBBED LOCK WASHER SPRENGRING URALUKKOALUSLAATTA	RONDELLE RESSORT ARANDELA MUELLE ARRUELA DE PRESO	108422
7	1	7001619336 * →	PIN NADEL TAPPI	GOUPILLE CLAVIJA PINO	Replace 1003344489 - 109673
8	6	7001530424 ISO4017-M20X100-8.8-A3A	HEXAGONAL SCREW SCHRAUBE KUUSIORUUVI	VIS HEXAGONALE TORNIL. PARAFUSO SEXTAVADO	-165425
9	1	7008010003 * → 2870	HARD THREAD LOCKER GEWINDEKLEBSTOFF KARKAISTU TERÄS	RESINE FREIN RESINA FRENO RESINA DE FREIO	replaced 1004826354 - 113435
10	1	1095059960 NORDBAK	LOCKING COMPOUND VERANKERUNGSHARZ LUKITUSAINE	RESINE DE SCÉLLEMENT RESINA DE SELLADO COMPOS. DE TRAVAMENTO	103899