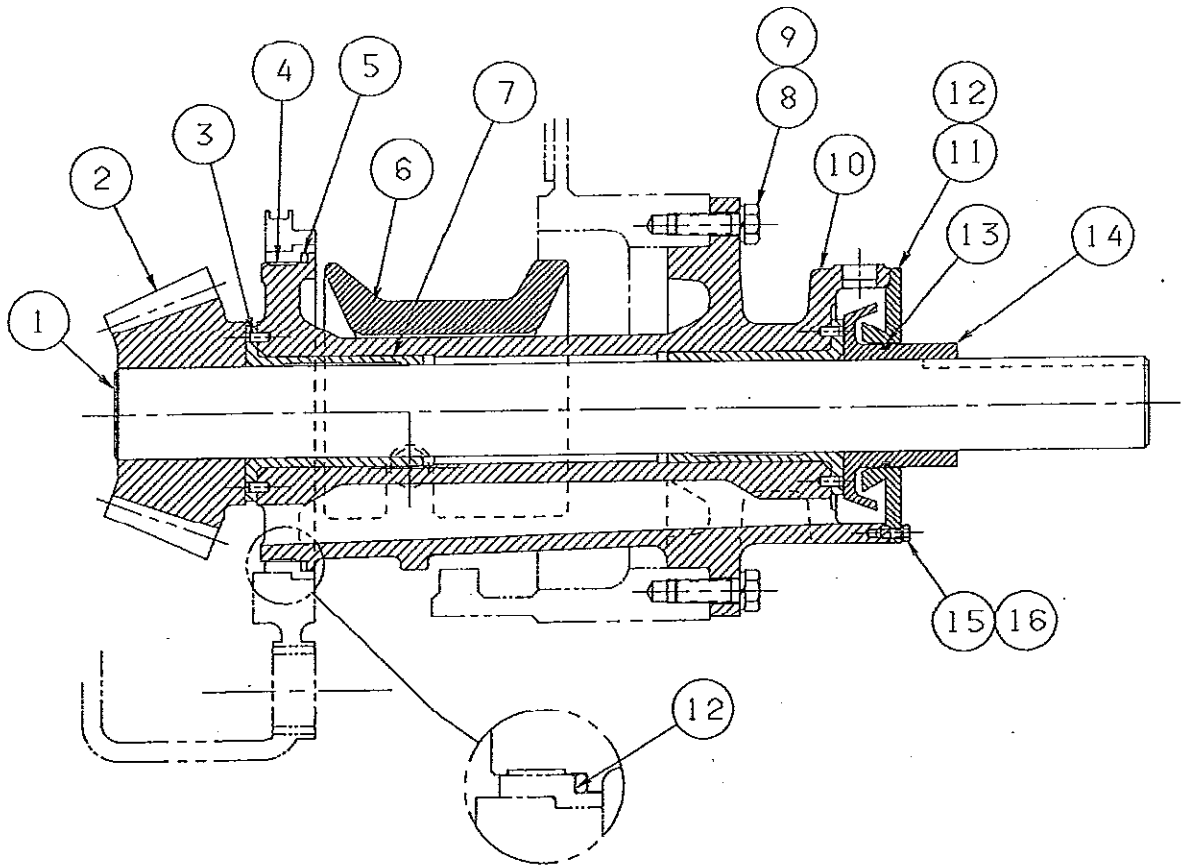


N90018011

COUNTERSHAFT ASSEMBLY
VORGELEGEWELLE
KÄYTTÖAKSELI, KOKOONPANO

ENSEMBLE CONTRE-ARBRE
CONJUNTO CONTRAEJE
CONJUNTO DO CONTRAEIXO



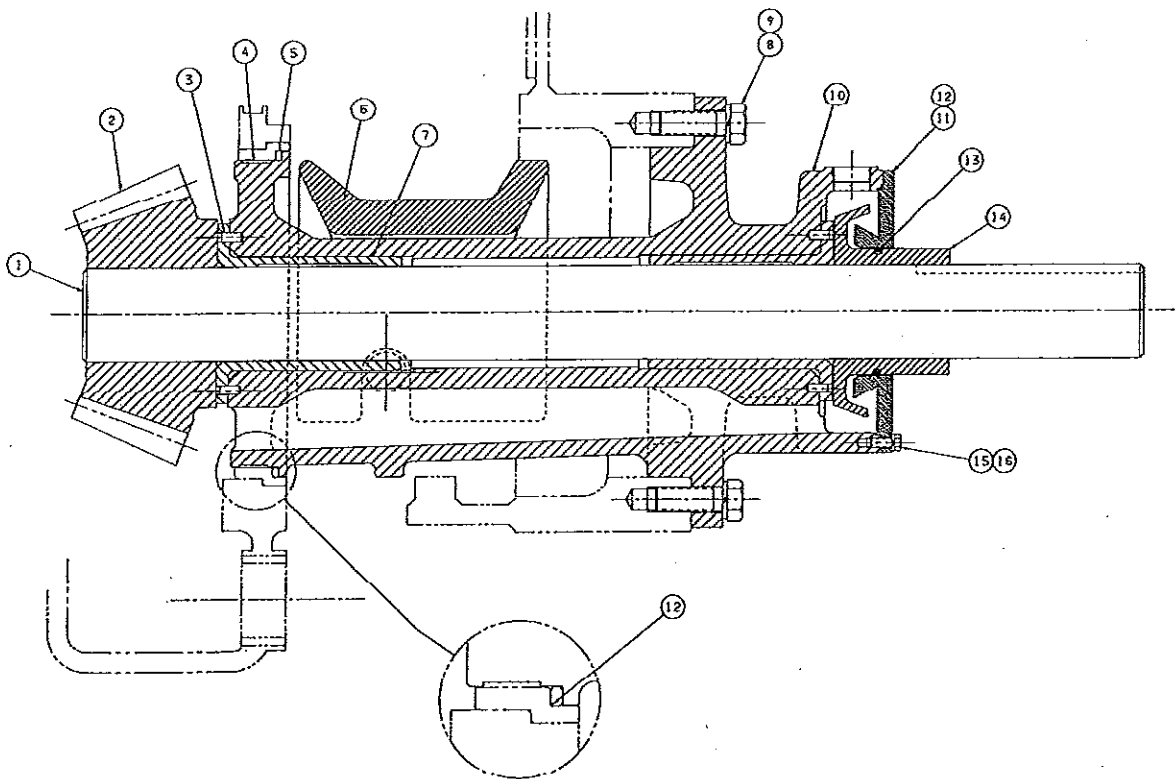
170 90018011 DWG00

N90018011 COUNTERSHAFT ASSEMBLY ENSEMBLE CONTRE-ARBRE VORGELEGEWELLE CONJUNTO CONTRAEJE KÄYTTÖAKSELI, KOKOONPANO CONJUNTO DO CONTRAEIXO					
ITEM REF. VIITE	PCS NBRE KPL	PART NO/NO ART. TEIL/PARTE N° OSA/CÓDIGO DA PEÇA	DESCRIPTION BENENNUNG NIMITYS	DESIGNATION DESCRIPCIÓN DESCRICÃO	NOTES BEMERK/NOTA HUOM.
1	1	1068634887	COUNTERSHAFT ANTRIEBSWELLE KÄYTTÖAKSELI	ARBRE ENTRAINEMENT ARBOL DE TRANSMISION CONTRAEIXO	2war
2	1	1036831195	PINION TREIBRAD VETOPYÖRÄ	PIGNON PION PINHO	1war
3	4	1003396060	SPIRAL PIN STIFT KIERUKKATAPPI	GOUPILLE SPIRAL. PASADOR ESPIRAL PINO ESPIRAL	
4	1	1063192847	WEAR RING RING KULUTUSRENGAS	BAGUE D'USURE CASQUILLO DE DESGASTE ANEL DE DESGASTE	1war
5	1	1035715064	O-RING O-RING O-RENGAS	JOINT TORIQUE O-ANILLO ANEL-O	2war
6	1	N22102700	COUNTERSHAFT GUARD SCHLEISSAUSKLEIDUNG KÄYTTÖAKSELIN SUOJUS	BLINDAGE CONTRE-ARBRE PROTECCIN CONTRAEJE PROTECO DO CONTRAEIXO	
7	2	1022062210	BUSHING BÜCHSE HOLKKI	BAGUE BOQUILLA BUCHA	4war
8	6	7001530622 ISO4017-M30X90-8.8-A3A	HEXAGONAL SCREW SCHRAUBE KUUSIORUUVI	VIS HEXAGONALE TORNIL. PARAFUSO SEXTAVADO	
9	6	7001632030 W30-NFE25.515	WASHER UNTERLEGSCHIBE ALUSI.AATTA	RONDELLE ARANDELA ARRUELA	
10	1	1045376018	COUNTERSHAFT BOX VORGELEGEHAEUSE KÄYTTÖAKSELI KOTILO	BOITIER CONTRE-ARBRE CAJA CONTRAEJE CARCAA DO CONTRAEIXO	
11	1	1027471712	COVER DECKEL KANSI	COUVERCLE CUBIERTA COBERTURA	
12	1	7008010040 RTV9101 / AS310	SILICONE SEAL ABDICHPASTE SILIKONITIIVISTE	PATE A JOINT TUBE PASTA DE JUNTA EN TUBO VEDAO DE SILICONE	
13	1	1063084500	PISTON SEAL DICHTUNG MÄNNÄNTIIVISTE	JOINT DE PISTON JUNTA DE PISTN VEDAO DO PISTO	
14	1	1062807443	OIL FLINGER SCHELLE ÖLJYNHEITTÄJÄ	COLLIER D'HUILE DISTRIBUIDOR IMPULSOR DE LEO	1war
15	6	7001530194 ISO4017-M12X30-8.8-A3A	HEXAGONAL SCREW SCHRAUBE KUUSIORUUVI	VIS HEXAGONALE TORNIL. PARAFUSO SEXTAVADO	
16	6	7001630012 M12-ZIN-NFE27.618	SERRATED LOCK WASHER ZAHNSCHEIBE LOVETTU ALUSLEVY	RONDELLE A DENTS ARANDEL.MUEL.DI ARRUE. PRESSO SERRILHADA	

N90018012

COUNTERSHAFT ASSEMBLY
VORGELEGEWELLE
KÄYTTÖAKSELI, KOKOONPANO

ENSEMBLE CONTRE-ARBRE
CONJUNTO CONTRAEJE
CONJUNTO DO CONTRAEIXO



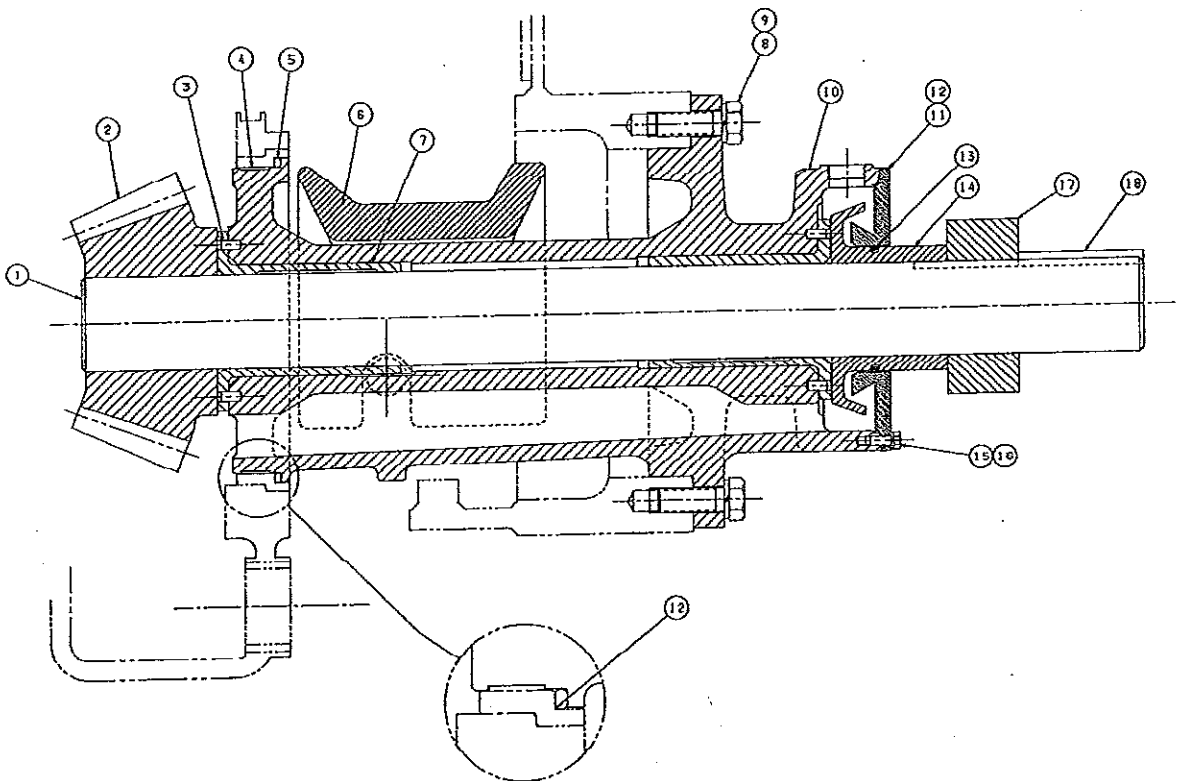
17090018012 DWG 00

N90018012 COUNTERSHAFT ASSEMBLY ENSEMBLE CONTRE-ARBRE VORGELEGEWELLE CONJUNTO CONTRAEJE KÄYTTÖAKSELI, KOKOONPANO CONJUNTO DO CONTRAEIXO					
ITEM REF. VIITE	PCS NBRE KPL	PART NO/NO ART. TEIL/PARTE N° OSA/CÓDIGO DA PEÇA	DESCRIPTION BENENNUNG NIMITYS	DESIGNATION DESCRIPCIÓN DESCRICÃO	NOTES BEMERK/NOTA HUOM.
1	1	1068634887	COUNTERSHAFT ANTRIEBSWELLE KÄYTTÖAKSELI	ARBRE ENTRAINEMENT ARBOL DE TRANSMISION CONTRAEIXO	
2	1	1036831195	PINION TREIBRAD VETOPYÖRÄ	PIGNON PION PINHO	
3	4	1003396060	SPIRAL PIN STIFT KIERUKKATAPPI	GOUILLE SPIRAL. PASADOR ESPIRAL PINO ESPIRAL	
4	1	1063192847	WEAR RING RING KULUTUSRENGAS	BAGUE D'USURE CASQUILLO DE DESGASTE ANEL DE DESGASTE	
5	1	1035715064	O-RING O-RING O-RENGAS	JOINT TORIQUE O-ANILLO ANEL-O	
6	1	N22102700	COUNTERSHAFT GUARD SCHLEISSAUSKLEIDUNG KÄYTTÖAKSELIN SUOJUS	BLINDAGE CONTRE-ARBRE PROTECCIN CONTRAEJE PROTEO DO CONTRAEIXO	
7	2	1022062210	BUSHING BÜCHSE HOLKKI	BAGUE BOQUILLA BUCHA	
8	6	7001530622 <small>ISO4017-M12X30-8.8-ASA</small>	HEXAGONAL SCREW SCHRAUBE KUUSIORUUVI	VIS HEXAGONALE TORNIL. PARAFUSO SEXTAVADO	
9	6	7001632030 <small>W30-NFE25.515</small>	WASHER UNTERLEGSSCHEIBE ALUSLAATTA	RONDELLE ARANDELA ARRUELA	
10	1	1045376018	COUNTERSHAFT BOX VORGELEGEGEHAEUSE KÄYTTÖAKSELI KOTELO	BOITIER CONTRE-ARBRE CAJA CONTRAEJE CARCAA DO CONTRAEIXO	
11	1	1027471712	COVER DECKEL KANSI	COUVERCLE CUBIERTA COBERTURA	
12	1	7008010040 <small>RTV9101 / AS310</small>	SILICONE SEAL ABDICHTPASTE SILIKONITIIVISTE	PATE A JOINT TUBE PASTA DE JUNTA EN TUBO VEDAO DE SILICONE	
13	1	1063084500	PISTON SEAL DICHTUNG MÄNNÄNTIIVISTE	JOINT DE PISTON JUNTA DE PISTON VEDAO DO PISTO	
14	1	1062807443	OIL FLINGER SCHELLE ÖLJYNHEITTÄJÄ	COLLIER D'HUILE DISTRIBUIDOR IMPULSOR DE LEO	
15	6	7001530194 <small>ISO4017 M12X30 8.8-ASA</small>	HEXAGONAL SCREW SCHRAUBE KUUSIORUUVI	VIS HEXAGONALE TORNIL. PARAFUSO SEXTAVADO	
16	6	7001630012 <small>M12-ZIN-NFE27.618</small>	SERRATED LOCK WASHER ZAHNSCHEIBE LOVETTU ALUSLEVY	RONDELLE A DENTS ARANDEL.MUBLDI ARRUE. PRESSO SERRILHADA	

N90018013

COUNTERSHAFT ASSEMBLY
VORGELEGEWELLE
KÄYTTÖAKSELI, KOKOONPANO

ENSEMBLE CONTRE-ARBRE
CONJUNTO CONTRAEJE
CONJUNTO DO CONTRAEIXO



17090018013 DWG 00

N90018013			COUNTERSHAFT ASSEMBLY VORGELEGEWELLE KÄYTTÖAKSELI, KOKOONPANO	ENSEMBLE CONTRE-ARBRE CONJUNTO CONTRAEJE CONJUNTO DO CONTRAEIXO	
ITEM REF. VIITE	PCS NBRE KPL	PART NO/NO ART. TEIL/PARTE N° OSA/CÓDIGO DA PEÇA	DESCRIPTION BENENNUNG NIMITYS	DESIGNATION DESCRIPCIÓN DESCRICÃO	NOTES BEMERK/NOTA HUOM.
1	1	1068634887	COUNTERSHAFT ANTRIEBSWELLE KÄYTTÖAKSELI	ARBRE ENTRAINEMENT ARBOL DE TRANSMISION CONTRABIXO	
2	1	1036831195	PINION TREIBRAD VETOPYÖRÄ	PIGNON PION PINHO	
3	4	1003396060	SPIRAL PIN STIFT KIERUKKATAPPI	GOUPILLE SPIRAL. PASADOR ESPIRAL PINO ESPIRAL	
4	1	1063192847	WEAR RING RING KULUTUSRENGAS	BAGUE D'USURE CASQUILLO DE DESGASTE ANEL DE DESGASTE	
5	1	1035715064	O-RING O-RING O-RENGAS	JOINT TORIQUE O-ANILLO ANEL-O	
6	1	N22102700	COUNTERSHAFT GUARD SCHLEISSAUSKLEIDUNG KÄYTTÖAKSELIN SUOJUS	BLINDAGE CONTRE-ARBRE PROTECCIN CONTRAEJE PROTEO DO CONTRAEIXO	
7	2	1022062210	DUSHING BÜCHSE HOLKKI	BAGUE BOQUILLA BUCHA	
8	6	7001530622 ISO4017-M30X90-S-8-A3A	HEXAGONAL SCREW SCHRAUBE KUUSIORUUVI	VIS HEXAGONALE TORNIL. PARAFUSO SEXTAVADO	
9	6	7001632030 W50-NFE25.515	WASHER UNTERLEGSCHIEBE ALUSLAATTA	RONDELLE ARANDELA ARRUBLA	
10	1	1045376018	COUNTERSHAFT BOX VORGELEGEHABUSE KÄYTTÖAKSELI KOTELO	BOITIER CONTRE-ARBRE CAJA CONTRAEJE CARCA DO CONTRAEIXO	
11	1	1027471712	COVER DECKEL KANSI	COUVERCLE CUBIERTA COBERTURA	
12	1	7008010040 RTV9101 / AS310	SILICONE SEAL ABDICHPASTE SILIKONITIVISTE	PATE A JOINT TUBE PASTA DE JUNTA EN TUBO VEDAO DE SILICONE	1004826405
13	1	1063084500	PISTON SEAL DICHTUNG MÄNNÄNTIVISTE	JOINT DE PISTON JUNTA DE PISTN VEDAO DO PISTO	
14	1	1062807443	OIL FLINGER SCHELLE ÖLJYNHEITTÄJÄ	COLLIER D'HUILE DISTRIBUIDOR IMPULSOR DE LEO	
15	6	7001530194 ISO4017-M12X30-S-8-A3A	HEXAGONAL SCREW SCHRAUBE KUUSIORUUVI	VIS HEXAGONALE TORNIL. PARAFUSO SEXTAVADO	1001530194
16	6	7001630012 M12-ZIN-NFE27.618	SERRATED LOCK WASHER ZAHNSCHIEBE LOVETTU ALUSLEVY	RONDELLE A DENTS ARANDEL.MUEL.DI ARRUE. PRESSO SERRILHADA	
17	1	1025566310	COLLAR RING KAULUS	COLLIER COLLAR COLAR	coll
18	1	1047009515	PARALLEL KEY KEIL PARALLEELIKIILA	CLA VETTE PARALELLE CLAVIJA PARALELA CHAVETA PARALELA	