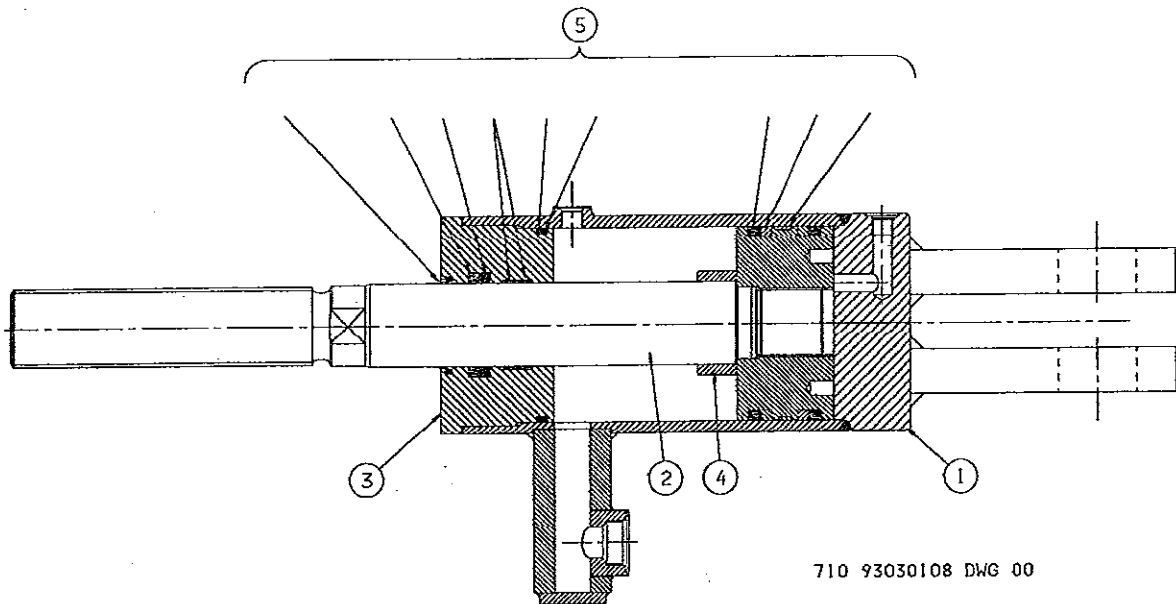


1093030108

TRAMP RELEASE CYLINDER
SCHUTZVORRICHTUNG
METALLINPÄÄSTÖSYLINTERI

VERIN DE MAINTIEN
GATO DE SUJECCIÓN
CILINDRO DE ALÍVIO



710 93030108 DWG 00

1093030108

TRAMP RELEASE CYLINDER
 SCHUTZVORRICHTUNG
 METALLINPÄÄSTÖSYLINTERI

VERIN DE MAINTIEN
 GATO DE SUJECCIÓN
 CILINDRO DE ALÍVIO

ITEM REF. VIITE	PCS NBRE KPL	PART NO/NO ART. TEIL/PARTE N° OSA/CÓDIGO DA PEÇA	DESCRIPTION BENENNUNG NIMITYS	DESIGNATION DESCRIPCIÓN DESCRICÃO	NOTES BEMERK/NOTA HUOM.
1	1	1093035005	CYLINDER TUBE ZYLINDERGEHÄUSE SYLINTERI PUTKI	CORPS DE VERIN CUERPO DE GATO TUBO CILNDRICO	
2	1	1093030107	ROD ASSEMBLY KOLBEN+STANGE TANGON KOKOONPANO	ENSEMBLE PISTON CONJUNTO PISTN CONJUNTO DA HASTE	
3	1	1037711893	PISTON HEAD ZYLINDERKOPF MÄNNÄN PÄÄ	NEZ DE VERIN PUNTA DE GATO CABEA DO PISTO	
4	1	1063901250	STOP TUBE ARRETIERBUECHSE PYSÄYTYSPUTKI	BAGUE D'ARRET CASQUILLO DE PARADA TUBO DE PARADA	
5	1	1093030109	SEAL KIT DICHTUNGSSATZ TIIVISTESARJA	EQUIPEMENT ETANCHE EQUIPO DE CIERRE KIT DE VEDAÇÃO	- lea 103890
	2	109701	British Beige Paint 2cans		
	TIR Rebuilds				