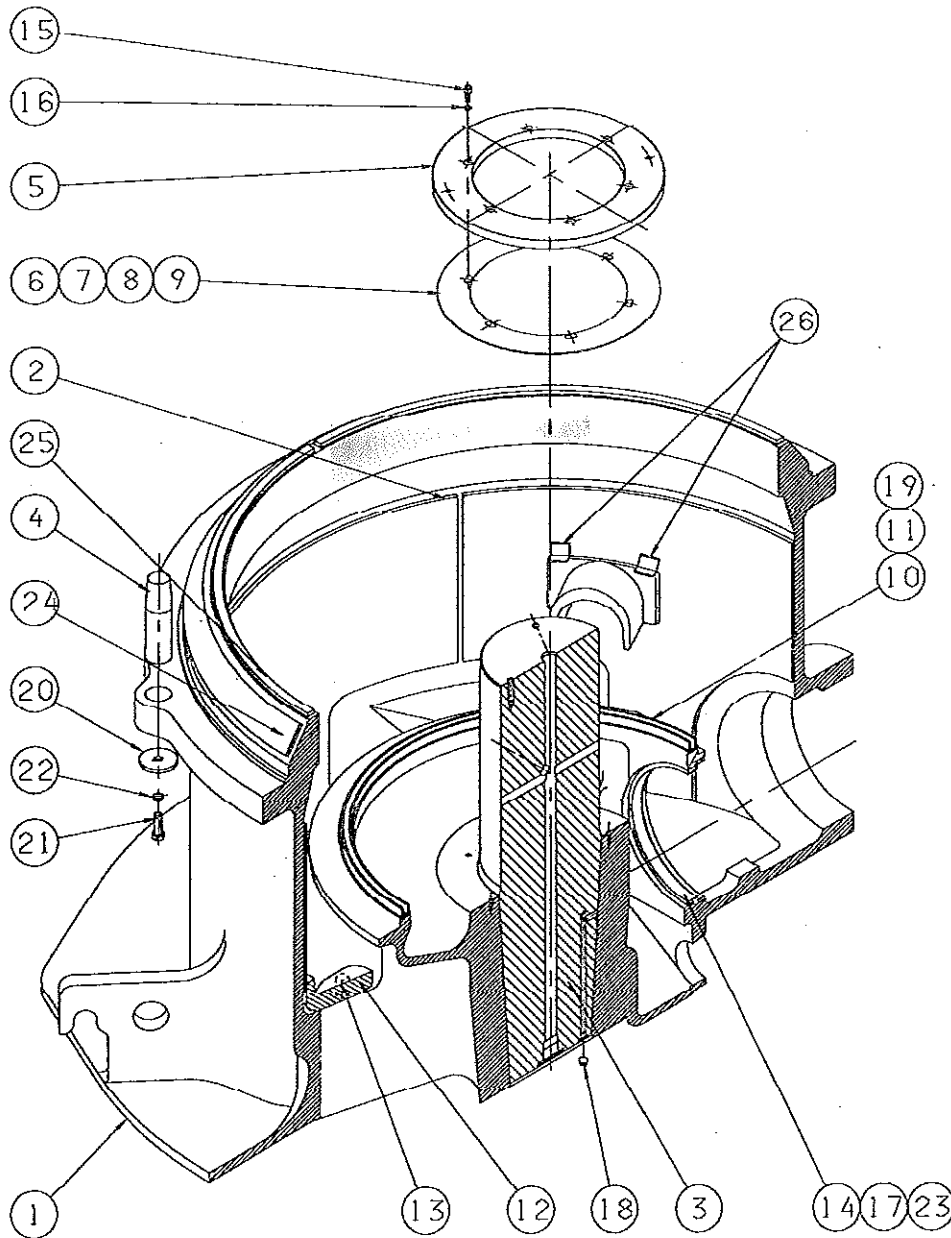


7090008015

**MAIN FRAME ASSEMBLY
GEHÄUSE
PÄÄRUNGON KOKOONPANO**

**ENSEMBLE BÂTI
CONJUNTO BASTIDOR
CONJ. DA CARACAÇA PRINCIPAL**



770 90008015 DWG 00



Spare Parts Book Catalogue des pièces de rechange
 Ersatzteibuch Manual de repuestos
 Varaosakirja Catálogo de peças de reposição

7090008015	MAIN FRAME ASSEMBLY GEHAEUSE PÄÄRUNGON KOKOONPANO	ENSEMBLE BATI CONJUNTO BASTIDOR CONJ. DA CARACAÇA PRINCIPAL
-------------------	---	---

ITEM REF. VIITE	PCS NBRE KPL	PART NO/NO ART. TEIL/PARTE N° OSA/CÓDIGO DA PEÇA	DESCRIPTION BENENNUNG NIMITYS	DESIGNATION DESCRIPCION DESCRICAO	NOTES BEMERK/NOTA HUOM.
1	1	7018307006	MAIN FRAME GEHAEUSE PÄÄRUNKO	BATI PRINCIPAL BASTIDOR PRINCIPAL CARCAA PRINCIPAL	
2	1	7021900301	MAIN FRAME LINER SCHLEISSAUSKLEIDUNG PÄÄRUNGON KULUTUSLEVY	BLINDAGE DE BATI FORRO BASTIDOR REVEST. DA CARCA. PRINCIP.	
3	1	7013308252	MAIN SHAFT BRECHERWELLE KARA-AKSELI	AXE DE ROTATION EJE PRINCIPAL EIXO PRINCIPAL	
4	6	1054350025	MAIN FRAME PIN STIFT PÄÄRUNGON TAPPI	GOUPILLE DE BATI EJE DE BASTIDOR PINO DA CARCAA PRINCIPAL	
5	1	1057602250	LOWER THRUST BEARING DRUCK SCHEIBE PAINELAAKERI, ALEMPI	RONDEL. INFER. DE BUTEE ARANDELA INFER. DE TOPE MANCAL DE APOIO INFERIOR	
6	1	1070587740	SHIM AUFHÄNGUNG SOVITUSVÄLILEVY	CALE SUSPENSIN CALO	
7	1	1070587739	SHIM AUFHÄNGUNG SOVITUSVÄLILEVY	CALE SUSPENSIN CALO	
8	1	1070587738	SHIM AUFHÄNGUNG SOVITUSVÄLILEVY	CALE SUSPENSIN CALO	
9	1	1070587737	SHIM AUFHÄNGUNG SOVITUSVÄLILEVY	CALE SUSPENSIN CALO	
10	1	1063518815	SEAL RING DICHTUNGSRING TIIVISTERENGAS	ANNEAU D'ETANCHEITE ANILLO SELLADOR ANEL DE VEDAO	
11	1	7008010103 <small>7838 / 737</small>	ACTIVATOR KLEBSTOFFHAERTER KATALYTTI	ACTIVATEUR ACTIVADOR ATIVADOR	
12	3	7022102502	ARM GUARD SCHLEISSAUSKLEIDUNG ARMIN SUOJAN	BLINDAGE DE BRAS PROTECC. DE BRAZOS PROTEO DO BRAO	
13	6	1014624971	SQUARE BAR STANGE NELIÖTANKO	CARRE BARRA BARRA QUADRADA	
14	1	7008010050 <small>3826 / 317</small>	GLUE KLEBSTOFF LIIMA	COLLE PEGANTE COLA	
15	6	1003766291 <small>M10.2525-12.9-ZIN-NFE27.161- NFE03.014-NFE27.005-N</small>	SOCKET HEAD CAP SCREW SCHRAUBE KOLOKANTARU., KANNALLA	VIS 6 PANS CREUX TORNILLO HEXAG. IUUECO PARAFUSO CABEA SOQUETE	
16	6	1003086066 <small>M10</small>	RIBBED LOCK WASHER SPRENGRING URALUKKOALUSLAATTA	RONDELLE RESSORT ARANDELA MUELLE ARRUELA DE PRESSO	
17	1	7008010051 <small>7864 / FRAMET 747</small>	ACTIVATOR KLEBSTOFFHAERTER KATALYTTI	ACTIVATEUR ACTIVADOR ATIVADOR	
18	1	7002076003 <small>ISO49-T8-38</small>	PLUG PROPFEN TULPPA	BOUCHON / PRISE TAPON BUJO	
19	1	7008010102 <small>3830 / 329</small>	GLUE KLEBSTOFF LIIMA	COLLE PEGANTE COLA	

1009590340
Both Glue and Activator
108873



Spare Parts Book Catalogue des pièces de rechange
 Ersatzteilbuch Manual de repuestos
 Varaosakirja Catálogo de peças de reposição

7090008015					
MAIN FRAME ASSEMBLY GEHÄUSE PÄÄRUNGON KOKOONPANO			ENSEMBLE BATI CONJUNTO BASTIDOR CONJ. DA CARACAÇA PRINCIPAL		
ITEM REF. VIITE	PCS NBRE KPL	PART NO/NO ART. TEIL/PARTE N° OSA/CÓDIGO DA PEÇA	DESCRIPTION BENENNUNG NIMI/TYS	DESIGNATION DESCRIPCIÓN DESCRICÃO	NOTES BEMERK/NOTA HUOM.
20	6	7074201500 60X18X8	WASHER UNTERLEGSSCHEIBE ALUSLAATTA	RONDELLE ARANDELA ARRUELA	
21	6	7001532310 ISO4017-M16X40-10.9	HEXAGONAL SCREW SCHRAUBE KUUSIORUUVI	VIS HEXAGONALE TORNIL. PARAFUSO SEXTAVADO	
22	6	7001630016 M16-2LN-NFE27.618	SERRATED LOCK WASHER ZAHNSCHEIBE LOVETTU ALUSLEVY	RONDELLE A DENTS ARANDEL.MUEL.DI ARRUE. PRESSO SERRILHADA	
23	1	7046000000	FRAME RING BRENNRING RUNKO RENGAS	FRETTE ZUNCHO ANEL DA CARCAA	
24	1	1048514410	FRAME SEAT LINER UNWUCHTGEWICHTE RUNGON SUOJALEVY	SECTEUR DE PROTECTION SECTOR DE PROTECCIN REVEST. ASSENTO DA CARCA	
25	4	1064666515	PROTECTION PLATE SCHUTZ SUOJALEVY	PROTECTION PROTECCION PLACA DE PROTEO	
26	6	7034401000	ANGLE BAR WINKLEISEN KULMATANKO	CORNIERE BARRA ANGULAR BARRA ANGULAR	