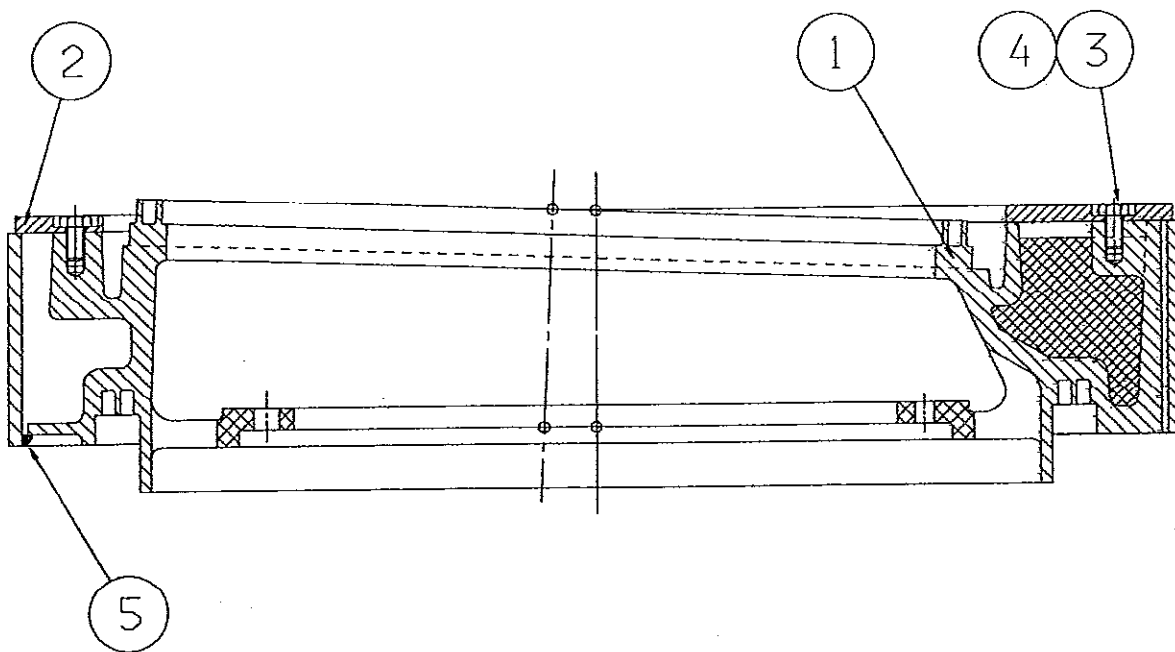


**N90228115**

COUNTERWEIGHT ASSY  
GEGENGEWICHT  
VASTAPAINO, KOKOONPANO

ENSEMBLE BALOURD  
CONJUNTO DESEQUILIBRIO  
CONJUNTO DO CONTRAPESO



770 90228115 DWG 00



Spare Parts Book    Catalogue des pièces de rechange  
 Ersatzteilbuch    Manual de repuestos  
 Varaosakirja    Catálogo de peças de reposição

<b>N90228115</b> <b>COUNTERWEIGHT ASSY</b> <b>ENSEMBLE BALOURD</b> <b>GEGENGEWICHT</b> <b>CONJUNTO DESEQUILIBRIO</b> <b>VASTAPAINO, KOKOONPANO</b> <b>CONJUNTO DO CONTRAPESO</b>					
ITEM REF. VIITE	PCS NBRE KPL	PART NO/NO ART. TEIL/PARTEN° OSA/CÓDIGO DA PEÇA	DESCRIPTION BENENNUNG NIMITYS	DESIGNATION DESCRIPCIÓN DESCRICÃO	NOTES BEMERK/NOTA HUOM.
1	1	N16200115	COUNTERWEIGHT GEGENGEWICHT VASTAPAINO	BALOURD MOSTRADOR DE PESO CONTRAPESO	
2	1	1038018155	COUNTERWEIGHT LINER SCHLEISSAUSKLEIDUNG VASTAPAINON VUORAU	BLINDAGE BALOURD PROTECCIN DESEQUILIBRIO REVESTIM. DO CONTRAPESO	<i>war</i>
3	8	7001530306 <small>ISO4017-M16X30-8.8-A3A</small>	HEXAGONAL SCREW SCHRAUBE KUUSIORUUVI	VIS HEXAGONALE TORNIL. PARAFUSO SEXTA VADO	
4	1	7008010003 <small>2270</small>	HARD THREAD LOCKER GEWINDEKLEBSTOFF KARKAISTU TERÄS	RESINE FREIN RESINA FRENO RESINA DE FREIO	
5	1	7008010040 <small>RTV9101 / AS310</small>	SILICONE SEAL ABDICHTPASTE SILIKONITHIVISTE	PATE A JOINT TUBE PASTA DE JUNTA EN TUBO VEDAO DE SILICONE	