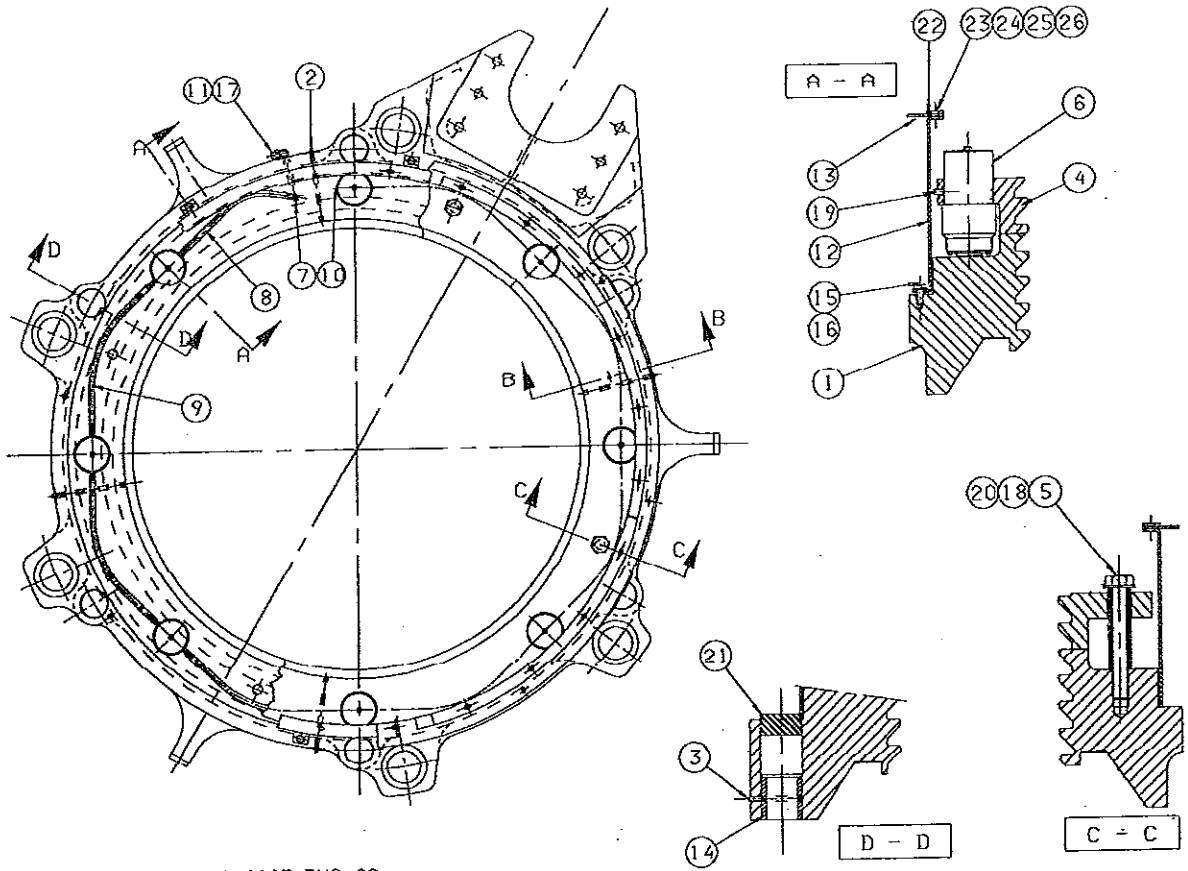


7090248005

**ADJUSTMENT RING ASSY
EINSTELLRING
SÄÄTÖRENGAS, KOKOONPANO**

**ENSEMBLE ANNEAU DE REGLAGE
CONJ. AN. AJUSTE
CONJUNTO DO ANEL DE AJUSTE**



7090248005 ADJUSTMENT RING ASSY ENSEMBLE ANNEAU DE REGLAGE EINSTELLRING CONJ.AN.AJUSTE SÄÄTÖRENGAS, KOKOONPANO CONJUNTO DO ANEL DE AJUSTE					
ITEM REF. VIITE	PCS NBRE KPL	PART NO/NO ART. TEIL/PARTE N° OSA/CÓDIGO DA PEÇA	DESCRIPTION BENENNUNG NIMTYYS	DESIGNATION DESCRIPCIÓN DESCRICÃO	NOTES BEMERK/NOTA HUOM.
1	1	7012504002	ADJUSTMENT RING EINSTELLRING SÄÄTÖRENGAS	ANNEAU DE REGLAGE ANILLO DE AJUSTE ANEL DE AJUSTE	
2	2	7002122012	GREASE FITTING SCHMIERVORRICHTUNG RASVAUSNIPPA	GRAISSEUR ENGRASA. GRAXEIRA	
3	6	7001548079 <small>ISO4026-M10.20/20-45H-ZIN</small>	SOCKET HEAD SET SCREW SCHRAUBE KOLOKANTAPIDÄTYSRUUVI	VIS POINTEAU 6 PANS CREUX TORNILLOS PARAFU. CABEA SOQUETE	
4	1	1061873757	CLAMPING RING BLOCKIERRING KIRISTYSRENGAS	ANNEAU DE BLOCAGE ANILLO DE FIJACION ANEL DE TRAVAMENTO	
5	4	7001530636 <small>ISO4017-M10X220-S.8-A3A</small>	HEXAGONAL SCREW SCHRAUBE KUUSIORUUVI	VIS HEXAGONALE TORNIL. PARAFUSO SEXTAVADO	
6	8	1094280065	CLAMPING CYLINDER ASSY ZYLINDER KIRISTYSSYLIN., KOKOONP.	ENS. VERIN DE BLOCAGE CONJ. GATO DE FIJACION CONJ. DO CILIND. DE TRAVA	
7	1	1002080430	ELBOW BOGEN PUTKIKÄYRÄ	COUDE CODO COTOVELO	
8	1	1044250910 <small>HP 6,35 L,375</small>	HOSE SCHLAUCH LETKU	TUYAU CAOUTCHOUC MANGUERA MANGUEIRA	
9	7	1044251345 <small>HP 6,35 L,493</small>	HOSE SCHLAUCH LETKU	TUYAU CAOUTCHOUC MANGUERA MANGUEIRA	
10	1	1001998504	PLUG PROPFEN TULPPA	BOUCHON / PRISE TAPON BUJO	
11	1	1001998508	CORK KORK KORKKI	BOUCHON CORCHO CORTIA	
12	1	7081108004	DUST SHELL SCHUTZKASTEN PÖLYKUORI	TABLIER PROTECTION ENVOLVENTE GUARDA-P	
13	1	1063519182	SEAL DICHTUNG TIIVISTE	JOINT CIERRE VEDAO	
14	6	1022130525	BUSHING BÜCHSE HOLKKI	BAGUE BOQUILLA BUCHA	
15	8	7001530194 <small>ISO4017-M12X30-S.8-A3A</small>	HEXAGONAL SCREW SCHRAUBE KUUSIORUUVI	VIS HEXAGONALE TORNIL. PARAFUSO SEXTAVADO	
16	8	7001638012 <small>M12-ZIN-NFE27.611</small>	WASHER UNTERLEGSCHIEBE ALUSLAATTA	RONDELLE ARANDELA ARRUELA	
17	1	1002080450	ELBOW BOGEN PUTKIKÄYRÄ	COUDE CODO COTOVELO	
18	4	7001626030 <small>30-ZIN-NFE27.612</small>	WASHER UNTERLEGSCHIEBE ALUSLAATTA	RONDELLE ARANDELA ARRUELA	
19	8	7001548079 <small>ISO4026-M10.20/20-45H-ZIN</small>	SOCKET HEAD SET SCREW SCHRAUBE KOLOKANTAPIDÄTYSRUUVI	VIS POINTEAU 6 PANS CREUX TORNILLOS PARAFU.CABEA SOQUETE	

7090248005	ADJUSTMENT RING ASSY EINSTELLRING SÄÄTÖRENGAS, KOKOONPANO	ENSEMBLE ANNEAU DE REGLAGE CONJ. AN. AJUSTE CONJUNTO DO ANEL DE AJUSTE
-------------------	--	---

ITEM REF. VIITE	PCS NBRE KPL	PART NO/NO ART. TEIL/PARTE N° OSA/CÓDIGO DA PEÇA	DESCRIPTION BENENNUNG NIMITYS	DESIGNATION DESCRIPCIÓN DESCRICÃO	NOTES BEMERK/NOTA HUOM.
20	4	1073044083	SPACER TUBE DISTANZROHR VÄLIPUTKI	TUBE ENTRETOISE TUBO RIOSTRA TUBO ESPAADOR	
21	6	7023604001	FOAM RUBBER CAP SCHAUMSTOFFSTÖPSEL VAHTOKUMI HATTU	BOUCHON MOUSSE TAPN ESPUMA TAMPA DE ESPUMA	
22	6	1064667128	CLAMP RING SEGMENT FLACHEISEN KIRISTYSRENGAS SEGMENT.	PLAT DE SERRAGE CHAPA SEGMENT. DO ANEL DE TRAVA	
23	24	7001530140 <small>ISO4017-M10X33-8.8-A3A</small>	HEXAGONAL SCREW SCHRAUBE KUUSIORUUVI	VIS HEXAGONALE TORNIL. PARAFUSO SEXTAVADO	
24	24	7001624010 <small>10-ZIN-NFE27.611</small>	WASHER UNTERLEGSCHIEBE ALUSLAATTA	RONDELLE ARANDELA ARRUELA	
25	24	7001630010 <small>M10-ZIN-NFE27.618</small>	SERRATED LOCK WASHER ZAHNSCHIEBE LOVETTU ALUSLEVY	RONDELLE A DENTS ARANDEL.MUEL.DI ARRUE. PRESSO SERRILHADA	
26	24	7001563010	HEXAGONAL NUT MUTTER KUUSIOMUTTERI	ECROU HEXAGONAL TUERCA PORCA SEXTAVADA	